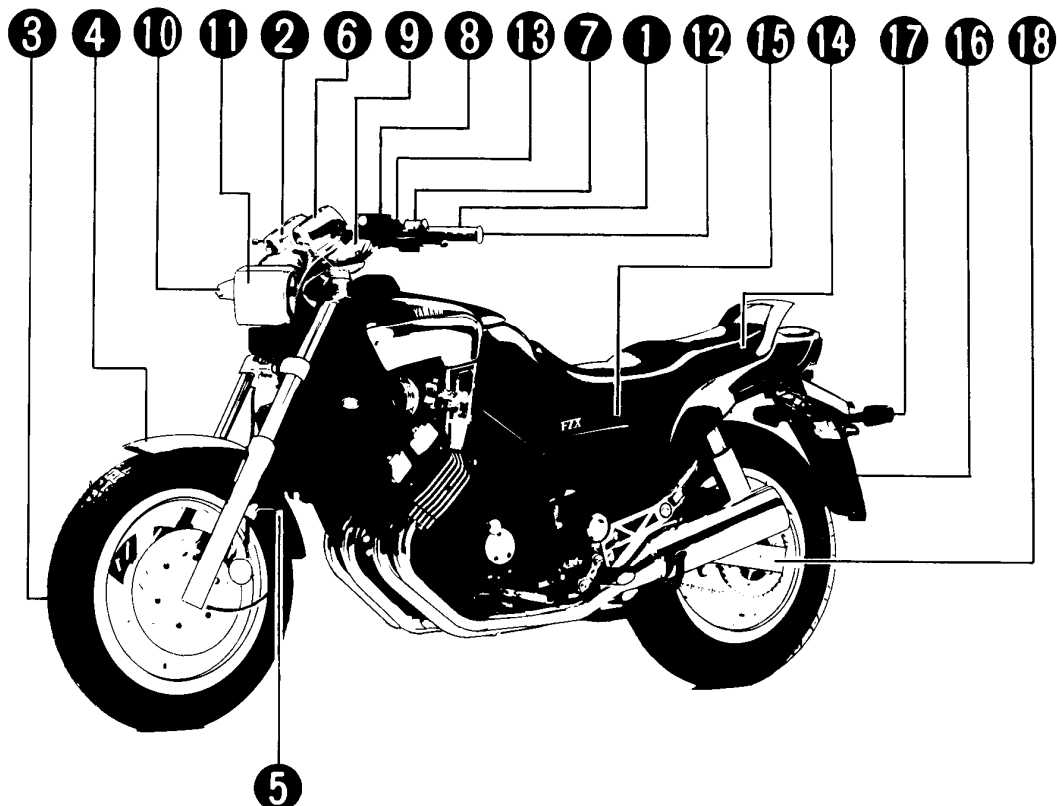


FZX750

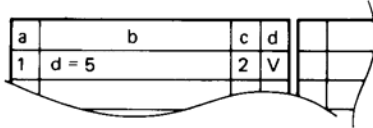
ASSEMBLY MANUAL NOTICE D'ASSEMBLAGE MONTAGEANLEITUNG MANUAL DE ENSAMBLE



SYMBOLS USED IN ASSEMBLY MANUALS

In order to simplify descriptions in assembly manuals, the following symbols are used:

- : Coat with grease
- : Tighten to 10 Nm (10 Nm = 1.0 m·kg = 7.2 ft·lb)
- : Make a 5 mm-dia. hole
- : Frontward (of the vehicle)
- : Provide a 1 mm clearance (1 mm = 0.04 in)
- : Provide a 50° angle
- : Provide a clearance
- : Select proper parts because they differ in type depending on the destination
- : Install so that the arrow mark faces upward
- : Made of rubber or plastics
- : Apply SAE 10W30 motor oil
- : Clutch cable
- : Throttle cable
- : Brake cable
- : Breather pipe

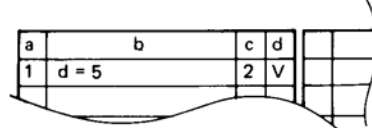


- a : Ref. No. (indicating the order of operations)
- b : Size of part (mm) or part No.
- c : Quantity of parts per vehicle
- d : Place where parts are held (Stored)
- V.....Stored in vinyl bag
- C.....Stored in small carton box
- S.....Fixed inside the crate
- *.....Temporarily installed secured

SYMBOLS DIE IN DER MONTAGEANLEITUNG VERWENDET WERDEN

Um die Beschreibungen in den Montageanleitungen zu vereinfachen, werden die folgenden Symbole verwendet:

- : Mit Fett schmieren
- : Mit 10 Nm festziehen (10 Nm = 1,0 m·kg = 7,2 ft·lb)
- : Ein Loch mit 5 mm Durchmesser bohren
- : Vorderseite (des Fahrzeuges)
- : Einen Abstand von 1 mm vorsehen (1 mm = 0,04 in)
- : Einen Winkel von 50° vorsehen
- : Ein Spiel vorsehen
- : Das richtige Teil auswählen, da sich die Teile in Abhängigkeit vom Bestimmungsland unterscheiden
- : So einbauen, da die Pfeilmarkierung nach oben weist
- : Hergestellt aus Gummi oder Kunststoff
- : Motoröl SAE 10W30 schmieren
- : Kupplungsseil
- : Gasseil
- : Bremsseil
- : Belüftungsrohr

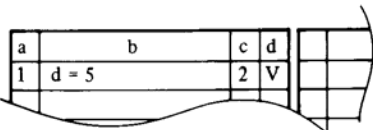


- a : Referenz-Nr. (bezeichnet Reihenfolge oder Vorgänge)
- b : Größe des Teiles (mm) oder Teile-Nr.
- c : Stückzahl dieses Teiles pro Fahrzeug
- d : Stauposition des Teiles
- V.....Aufbewahrt in Plastiksack
- C.....Aufbewahrt in kleinem Karton (Schachtel)
- S.....In der Kiste befestigt
- *.....Provisorisch eingebaut oder befestigt

SYMBOLS EMPLOYES DANS LES NOTICES D'ASSEMBLAGE

Afin de simplifier les descriptions données dans les notices d'assemblage, les symboles suivants sont employés:

- : Enduire de graisse
- : Serrer à 10 Nm (10 Nm = 1,0 m·kg = 7,2 ft·lb)
- : Percer un trou de 5 mm de diamètre
- : Avant (du véhicule)
- : Donner un espace de 1 mm (1 mm = 0,04 in)
- : Donner un angle de 50°
- : Donner un espace
- : Sélectionner les pièces correctes; les types sont différents suivant la destination
- : Monter de manière telle que la flèche soit orientée vers le haut
- : En caoutchouc ou plastique
- : Légèrement huile moteur SAE 10W30
- : Câble d'embrayage
- : Câble d'accélération
- : Câble de frein
- : Tube de reniflard

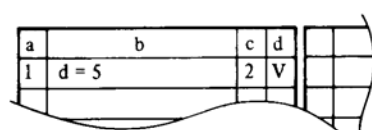


- a : No. de réf. (indiquant l'ordre des opérations)
- b : Taille de pièce (mm) ou No. pièces
- c : Nombre de pièces par véhicule
- d : Endroit où les pièces sont situées (rangées)
- V.....Rangés dans un sachet en vinyle
- C.....Rangés dans une petite boîte de carton
- S.....Fixé dans la caisse
- *.....Temporairement monté ou fixé

SIMBOLOS EMPLEADOS EN LOS MANUALES DE MONTAJE

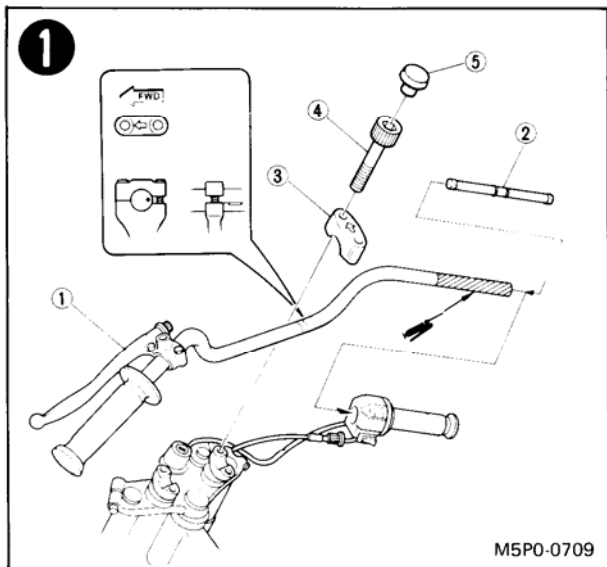
A fin de simplificar las descripciones de los manuales de montaje se emplean los símbolos siguientes.

- : Revestir con grasa
- : Apretar a 10 Nm (10 Nm = 1,0 m·kg = 7,2 ft·lb)
- : Hacer un orificio de 5 mm de diámetro
- : Parte delantera (del vehículo)
- : Dejar una distancia de 1 mm (1 mm = 0,04 in)
- : Dejar un ángulo de 50°
- : Dejar una distancia
- : Seleccionar las piezas apropiadas porque difieren en tipo según la destinación
- : Instalar de forma que la flecha apunte hacia arriba
- : Hecho de goma o plástico
- : Aplique aceite de motor SAE 10W30
- : Cable del embrague
- : Cable del acelerador
- : Cable del freno
- : Caño respiradero



- a : No. de ref. (indica el orden de las operaciones)
- b : Tamaño de la pieza (mm) o No. de la pieza
- c : Cantidad de piezas por vehículo
- d : Lugar de almacenamiento de las piezas
- V.....Almacenamiento en bolsa de vinilo
- C.....Almacenamiento en caja de cartón pequeña
- S.....Fijo dentro del cajón
- *.....Instalado o asegurado momentáneamente

SETUP PROCEDURE
PROCEDURE DE MONTAGE

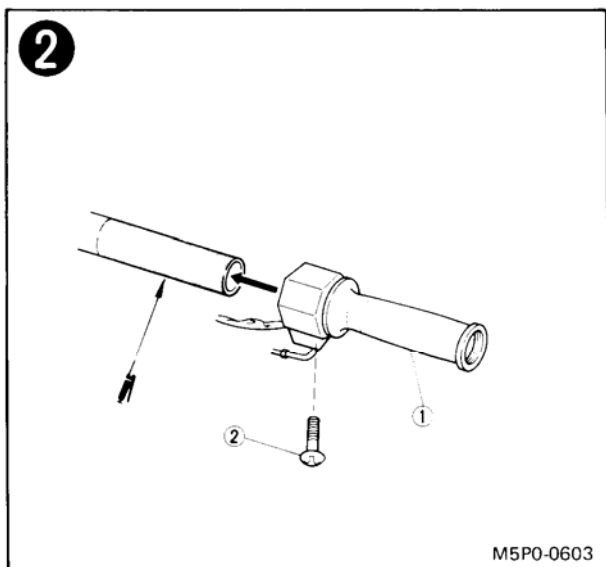


M5P0-0709

| | | | | | |
|---|-------------|---|---|--|--|
| 1 | | 1 | S | | |
| 2 | | 1 | S | | |
| 3 | | 2 | V | | |
| 4 | 91311-08030 | 4 | V | | |
| 5 | | 4 | V | | |
| | | | | | |
| | | | | | |
| | | | | | |
| | | | | | |
| | | | | | |
| | | | | | |

| | | | | | |
|--|--|--|--|--|--|
| | | | | | |
| | | | | | |
| | | | | | |
| | | | | | |
| | | | | | |
| | | | | | |
| | | | | | |
| | | | | | |
| | | | | | |
| | | | | | |
| | | | | | |

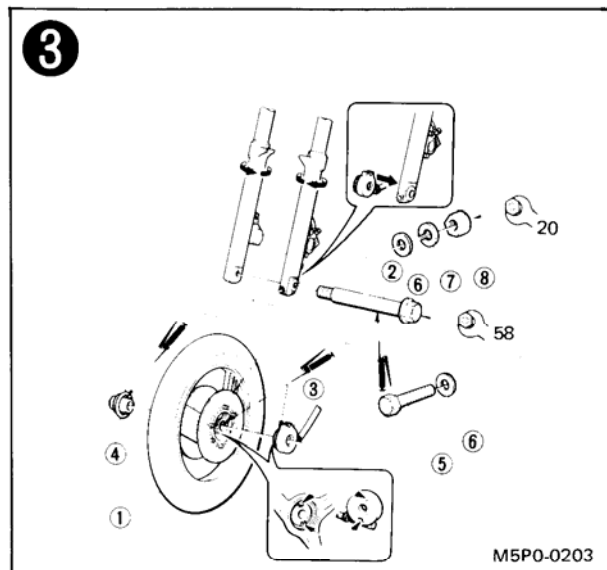
MONTAGEVORGANG
PROCEDIMIENTO DE INSTALACION



M5P0-0603

| | | | | | |
|---|-------|---|---|--|--|
| 1 | | 1 | * | | |
| 2 | d = 5 | 1 | * | | |
| | | | | | |
| | | | | | |
| | | | | | |
| | | | | | |
| | | | | | |
| | | | | | |
| | | | | | |
| | | | | | |
| | | | | | |

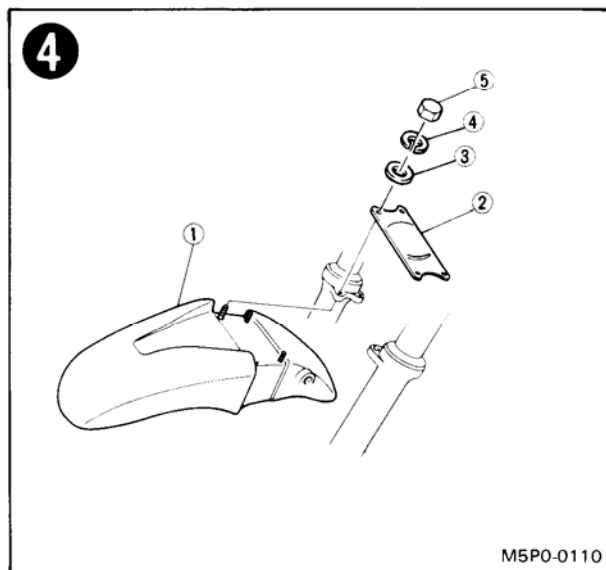
| | | | | | |
|--|--|--|--|--|--|
| | | | | | |
| | | | | | |
| | | | | | |
| | | | | | |
| | | | | | |
| | | | | | |
| | | | | | |
| | | | | | |
| | | | | | |
| | | | | | |
| | | | | | |



M5P0-0203

| | | | | | |
|---|--------|---|---|--|--|
| 1 | | 1 | S | | |
| 2 | d = 15 | 1 | * | | |
| 3 | | 1 | S | | |
| 4 | | 1 | V | | |
| 5 | d = 8 | 1 | * | | |
| 6 | d = 8 | 2 | * | | |
| 7 | d = 8 | 1 | * | | |
| 8 | d = 8 | 1 | * | | |
| | | | | | |
| | | | | | |
| | | | | | |
| | | | | | |

| | | | | | |
|--|--|--|--|--|--|
| | | | | | |
| | | | | | |
| | | | | | |
| | | | | | |
| | | | | | |
| | | | | | |
| | | | | | |
| | | | | | |
| | | | | | |
| | | | | | |
| | | | | | |



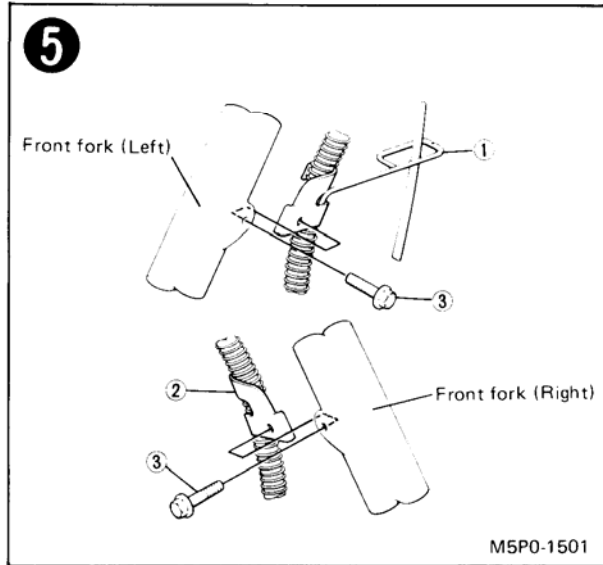
M5P0-0110

| | | | | | |
|---|-------|---|---|--|--|
| 1 | | 1 | S | | |
| 2 | | 1 | C | | |
| 3 | d = 6 | 4 | V | | |
| 4 | d = 6 | 4 | V | | |
| 5 | d = 6 | 4 | V | | |
| | | | | | |
| | | | | | |
| | | | | | |
| | | | | | |
| | | | | | |
| | | | | | |

| | | | | | |
|--|--|--|--|--|--|
| | | | | | |
| | | | | | |
| | | | | | |
| | | | | | |
| | | | | | |
| | | | | | |
| | | | | | |
| | | | | | |
| | | | | | |
| | | | | | |
| | | | | | |

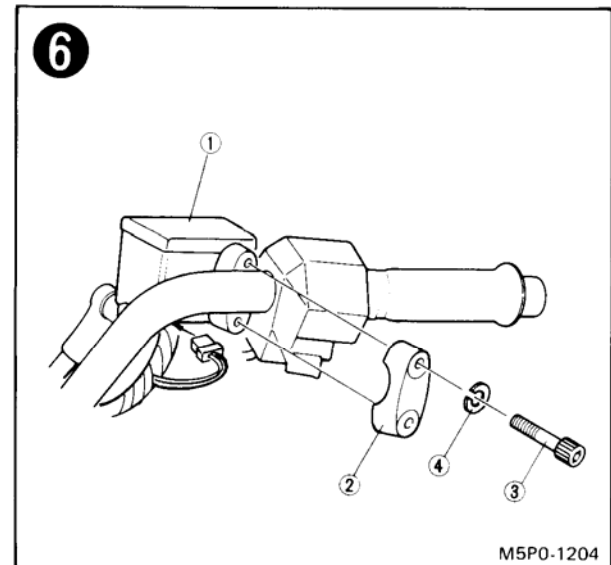
SETUP PROCEDURE
PROCEDURE DE MONTAGE

MONTAGEVORGANG
PROCEDIMIENTO DE INSTALACION



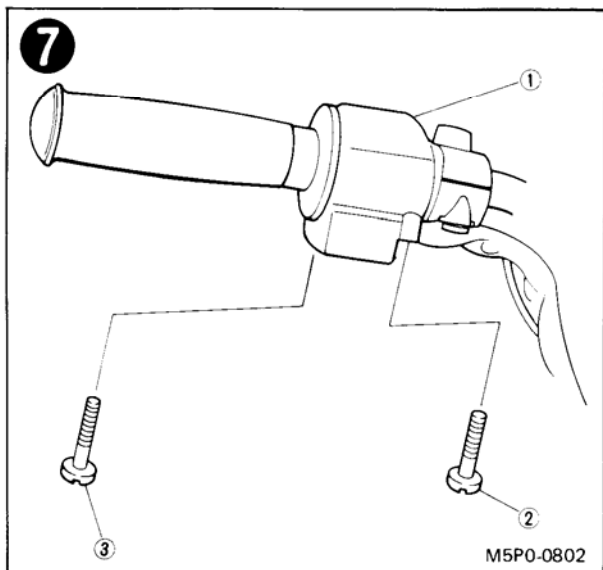
| | | | |
|---|--|---|---|
| 1 | | 1 | C |
| 2 | | 1 | C |
| 3 | | 2 | V |
| | | | |
| | | | |
| | | | |
| | | | |
| | | | |
| | | | |
| | | | |

| | | | |
|--|--|--|--|
| | | | |
| | | | |
| | | | |
| | | | |
| | | | |
| | | | |
| | | | |
| | | | |
| | | | |
| | | | |



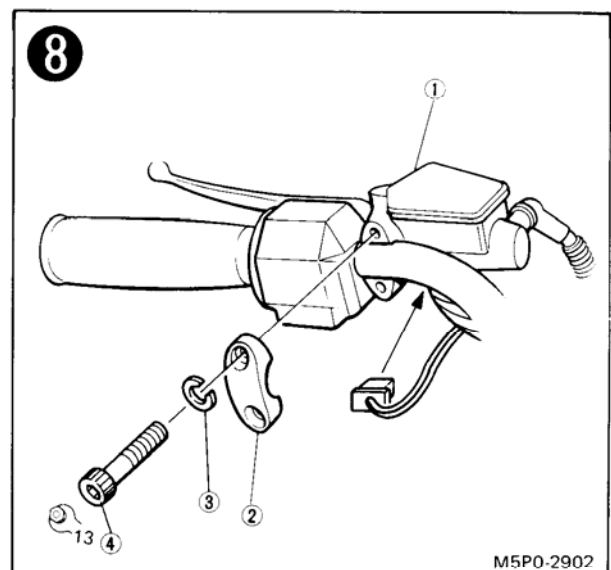
| | | | |
|---|---------------|---|---|
| 1 | | 1 | * |
| 2 | | 1 | V |
| 3 | d = 6, ℓ = 25 | 2 | V |
| 4 | d = 6 | 2 | V |
| | | | |
| | | | |
| | | | |
| | | | |
| | | | |
| | | | |

| | | | |
|--|--|--|--|
| | | | |
| | | | |
| | | | |
| | | | |
| | | | |
| | | | |
| | | | |
| | | | |
| | | | |
| | | | |



| | | | |
|---|---------------|---|---|
| 1 | | 1 | * |
| 2 | d = 5, ℓ = 40 | 1 | V |
| 3 | d = 5, ℓ = 45 | 1 | V |
| | | | |
| | | | |
| | | | |
| | | | |
| | | | |
| | | | |
| | | | |

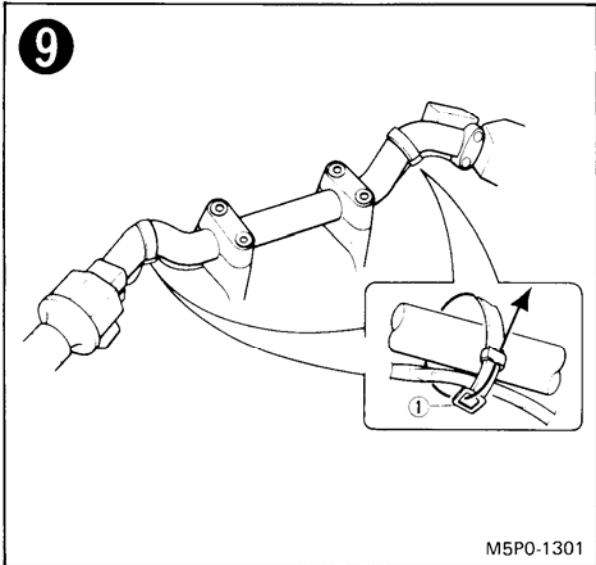
| | | | |
|--|--|--|--|
| | | | |
| | | | |
| | | | |
| | | | |
| | | | |
| | | | |
| | | | |
| | | | |
| | | | |
| | | | |



| | | | |
|---|---------------|---|---|
| 1 | | 1 | * |
| 2 | | 1 | V |
| 3 | d = 6, ℓ = 25 | 2 | V |
| 4 | d = 6 | 2 | V |
| | | | |
| | | | |
| | | | |
| | | | |
| | | | |
| | | | |

| | | | |
|--|--|--|--|
| | | | |
| | | | |
| | | | |
| | | | |
| | | | |
| | | | |
| | | | |
| | | | |
| | | | |
| | | | |

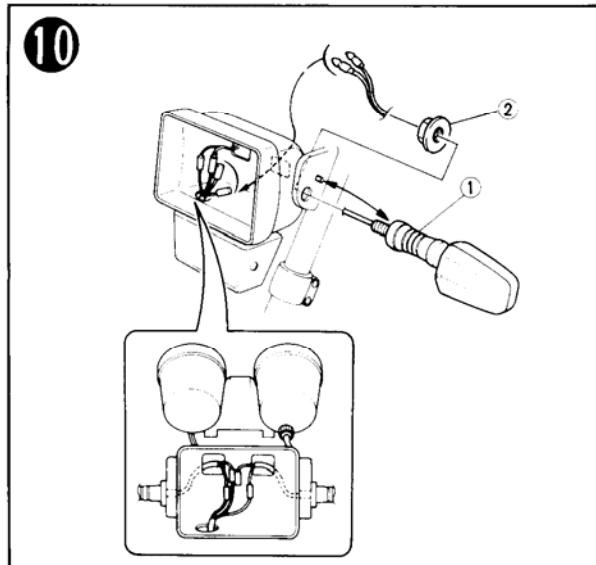
SETUP PROCEDURE
PROCEDURE DE MONTAGE



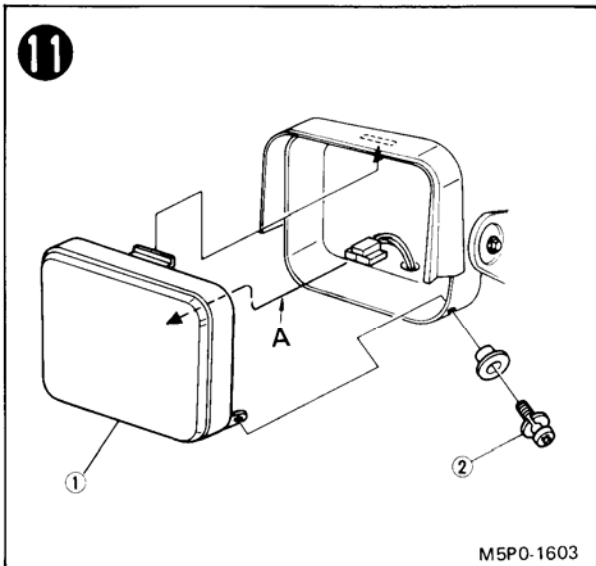
M5P0-1301

| | | | | | |
|---|--|---|---|--|--|
| 1 | | 2 | C | | |
| | | | | | |
| | | | | | |
| | | | | | |
| | | | | | |
| | | | | | |
| | | | | | |
| | | | | | |
| | | | | | |
| | | | | | |
| | | | | | |
| | | | | | |
| | | | | | |

MONTAGEVORGANG
PROCEDIMIENTO DE INSTALACION

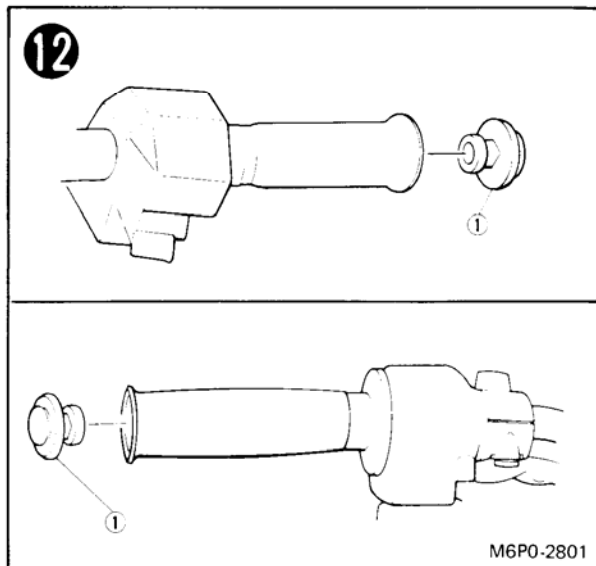


| | | | | | |
|---|--------|---|---|--|--|
| 1 | | 2 | S | | |
| 2 | d = 12 | 2 | V | | |
| | | | | | |
| | | | | | |
| | | | | | |
| | | | | | |
| | | | | | |
| | | | | | |
| | | | | | |
| | | | | | |
| | | | | | |
| | | | | | |
| | | | | | |



M5P0-1603

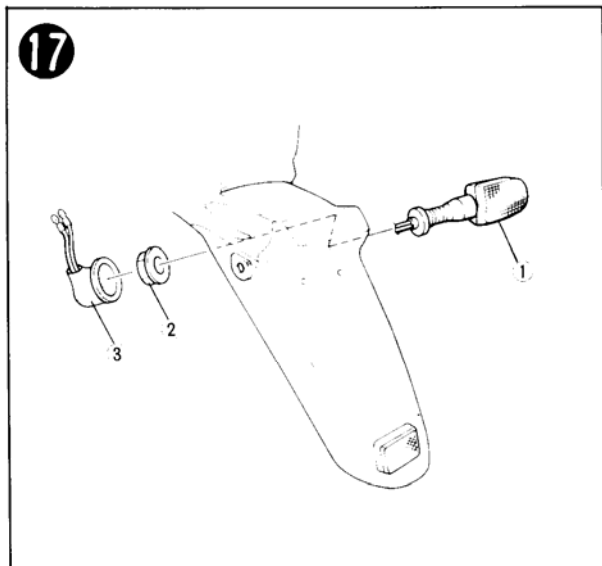
| | | | | | |
|---|---------------|---|---|--|--|
| 1 | | 1 | * | | |
| 2 | d = 5, l = 12 | 1 | V | | |
| | | 1 | * | | |
| | | | | | |
| | | | | | |
| | | | | | |
| | | | | | |
| | | | | | |
| | | | | | |
| | | | | | |
| | | | | | |
| | | | | | |
| | | | | | |



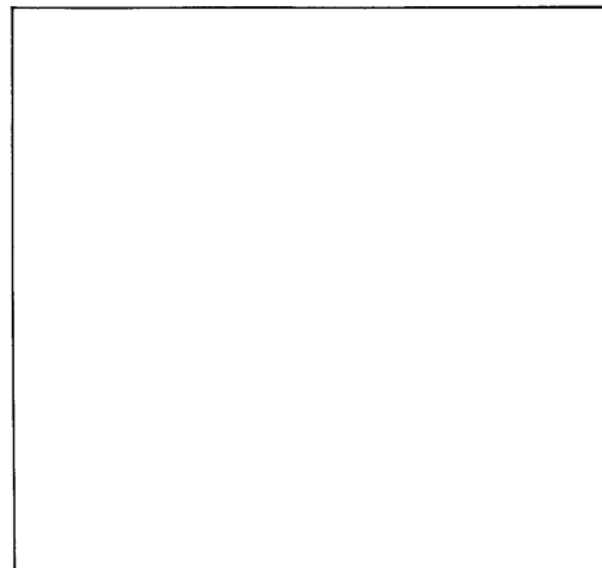
M6P0-2801

| | | | | | |
|---|--|---|---|--|--|
| 1 | | 2 | C | | |
| | | | | | |
| | | | | | |
| | | | | | |
| | | | | | |
| | | | | | |
| | | | | | |
| | | | | | |
| | | | | | |
| | | | | | |
| | | | | | |
| | | | | | |
| | | | | | |

SETUP PROCEDURE
PROCEDURE DE MONTAGE

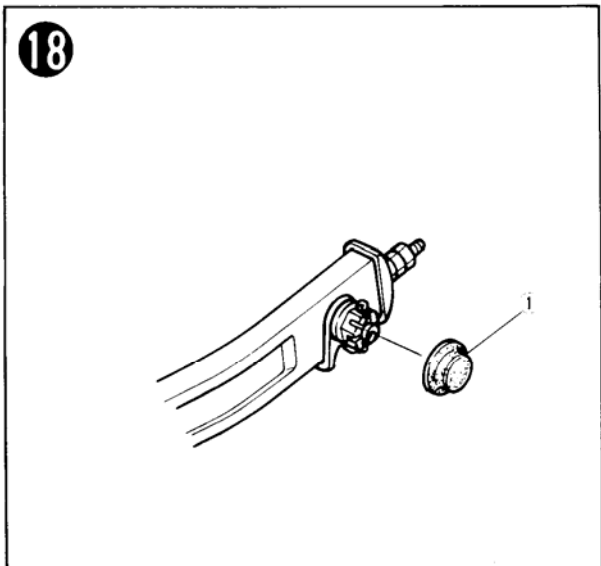


| | | | | | | | |
|---|--------|---|---|--|--|--|--|
| 1 | | 2 | S | | | | |
| 2 | d = 12 | 2 | V | | | | |
| 3 | | 2 | V | | | | |
| | | | | | | | |
| | | | | | | | |
| | | | | | | | |
| | | | | | | | |
| | | | | | | | |
| | | | | | | | |
| | | | | | | | |
| | | | | | | | |
| | | | | | | | |
| | | | | | | | |
| | | | | | | | |
| | | | | | | | |
| | | | | | | | |

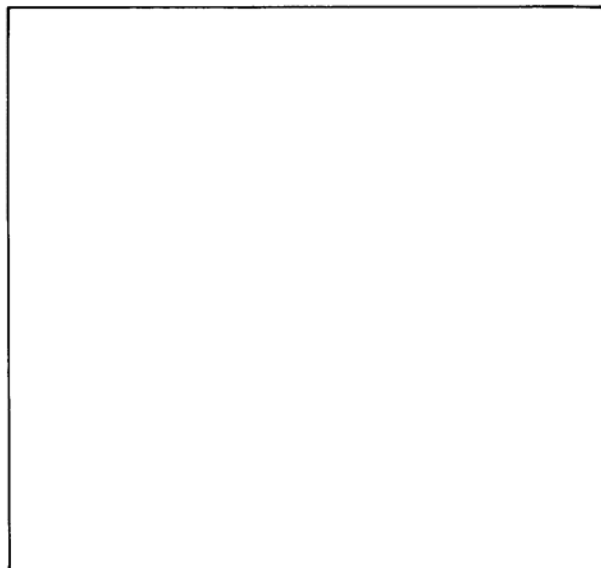


| | | | | | | | |
|--|--|--|--|--|--|--|--|
| | | | | | | | |
| | | | | | | | |
| | | | | | | | |
| | | | | | | | |
| | | | | | | | |
| | | | | | | | |
| | | | | | | | |
| | | | | | | | |
| | | | | | | | |
| | | | | | | | |
| | | | | | | | |
| | | | | | | | |
| | | | | | | | |
| | | | | | | | |
| | | | | | | | |
| | | | | | | | |

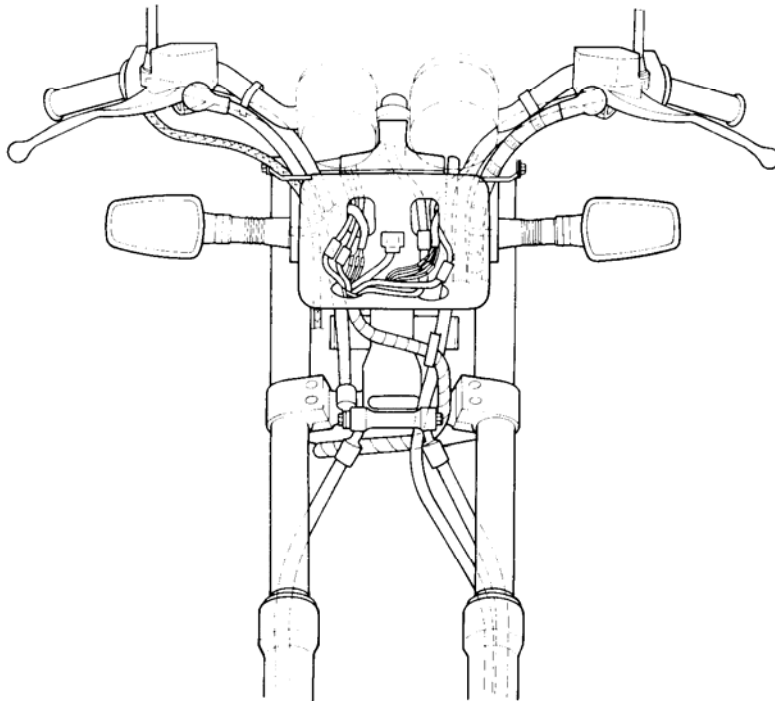
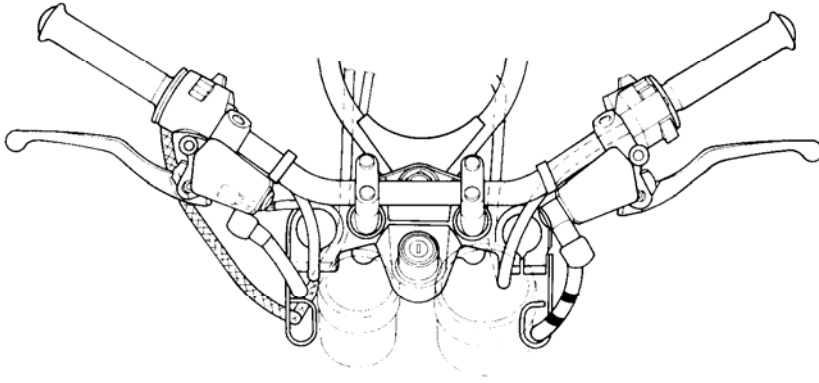
MONTAGEVORGANG
PROCEDIMIENTO DE INSTALACION

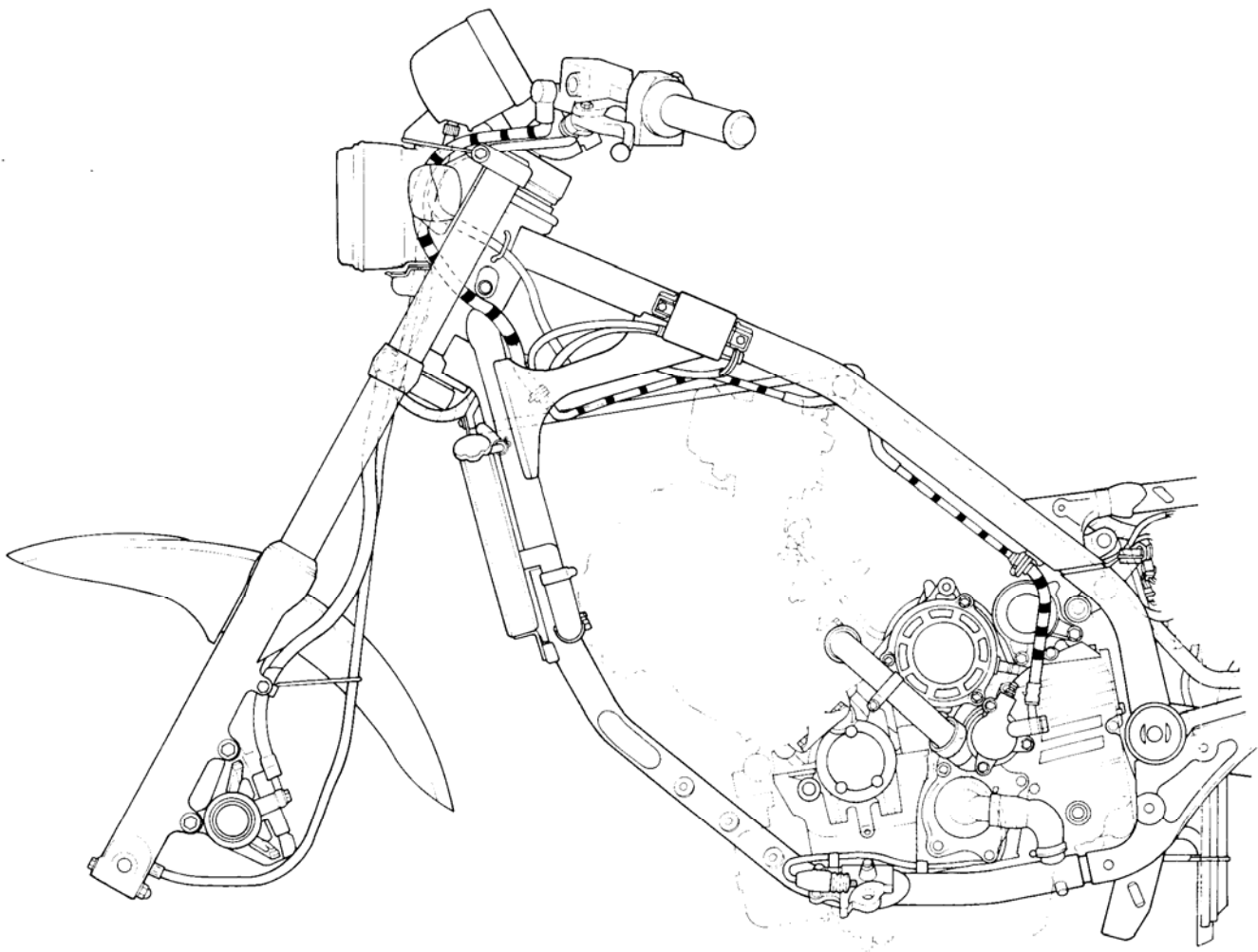
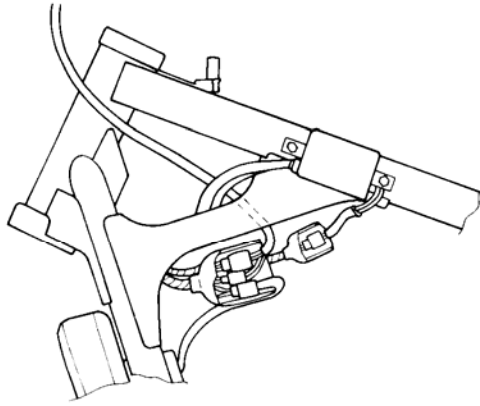


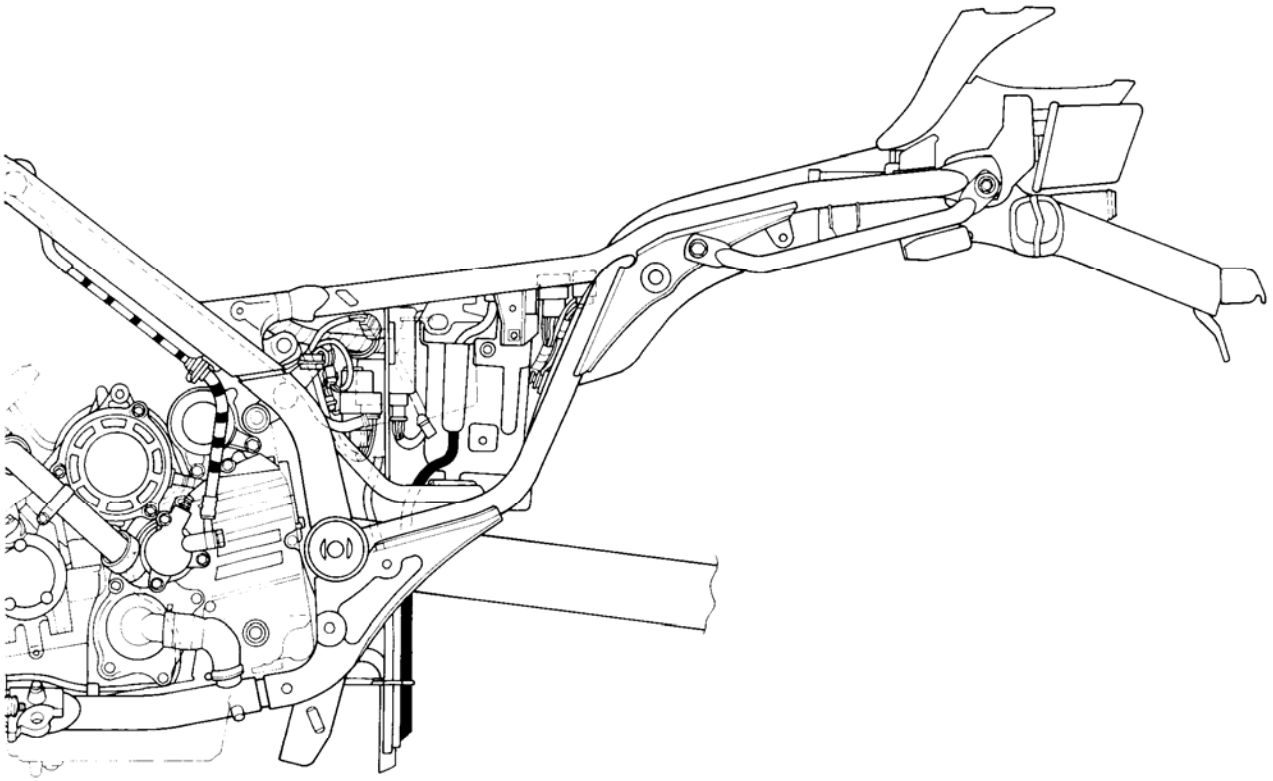
| | | | | | | | |
|---|--|---|---|--|--|--|--|
| 1 | | 1 | C | | | | |
| | | | | | | | |
| | | | | | | | |
| | | | | | | | |
| | | | | | | | |
| | | | | | | | |
| | | | | | | | |
| | | | | | | | |
| | | | | | | | |
| | | | | | | | |
| | | | | | | | |
| | | | | | | | |
| | | | | | | | |
| | | | | | | | |
| | | | | | | | |



| | | | | | | | |
|--|--|--|--|--|--|--|--|
| | | | | | | | |
| | | | | | | | |
| | | | | | | | |
| | | | | | | | |
| | | | | | | | |
| | | | | | | | |
| | | | | | | | |
| | | | | | | | |
| | | | | | | | |
| | | | | | | | |
| | | | | | | | |
| | | | | | | | |
| | | | | | | | |
| | | | | | | | |
| | | | | | | | |
| | | | | | | | |

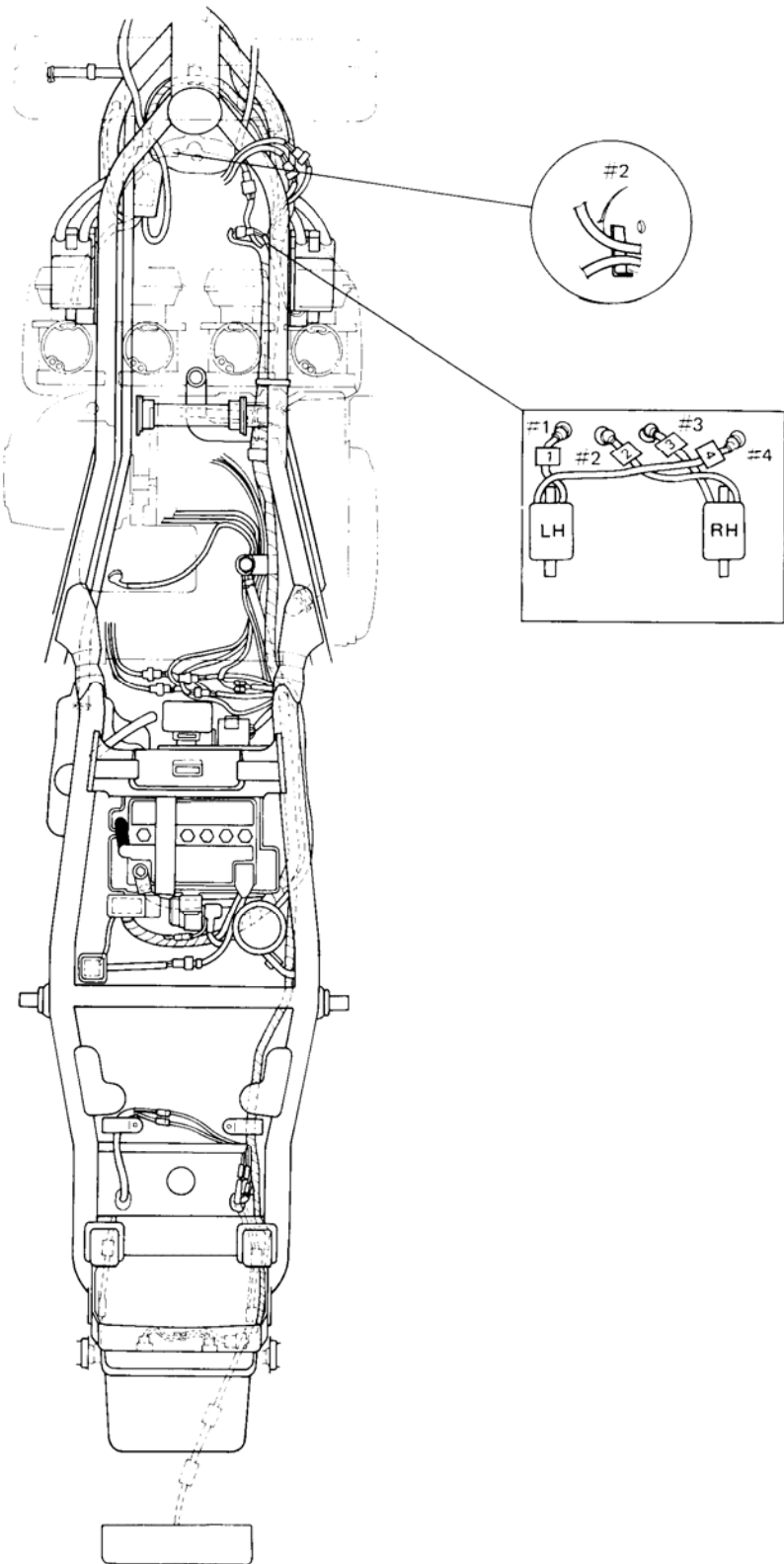


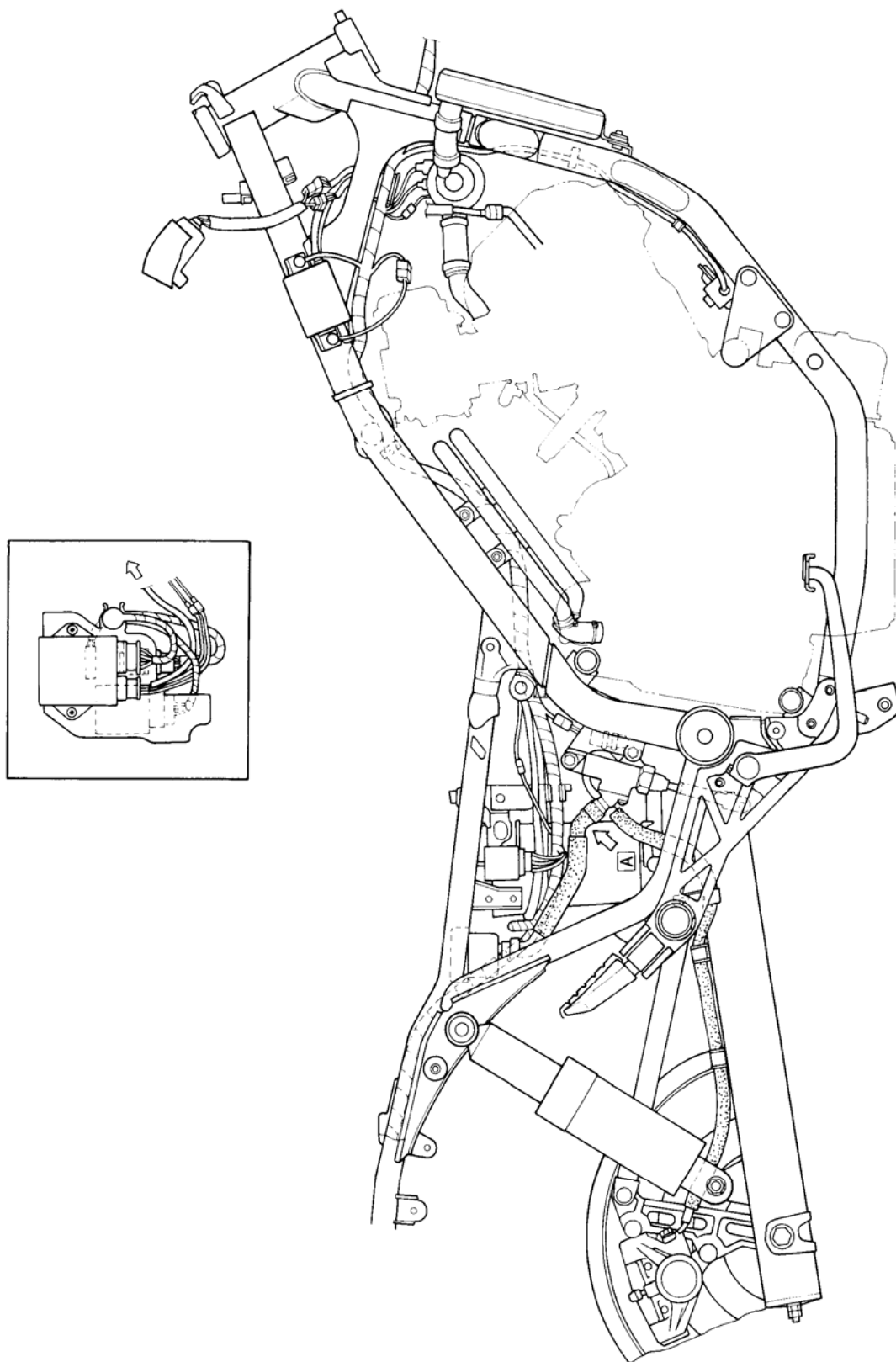




CABLE ROUTING
CHEMINEMENT DES CABLES

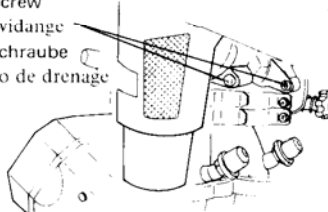
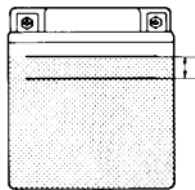
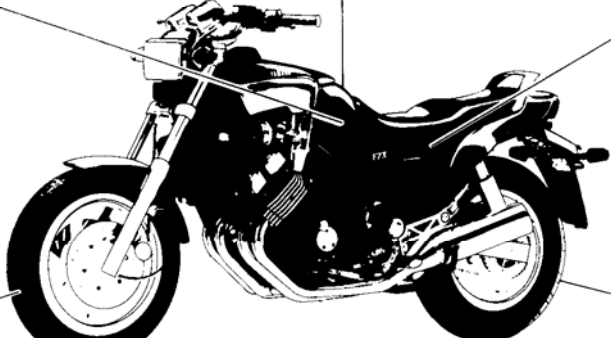
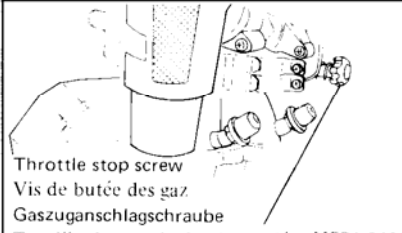
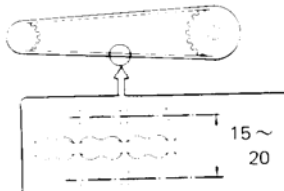
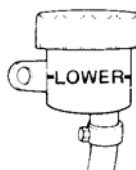
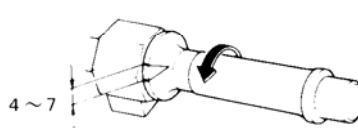
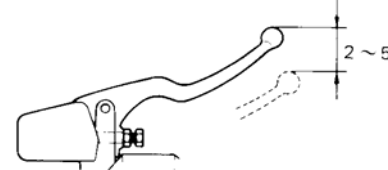
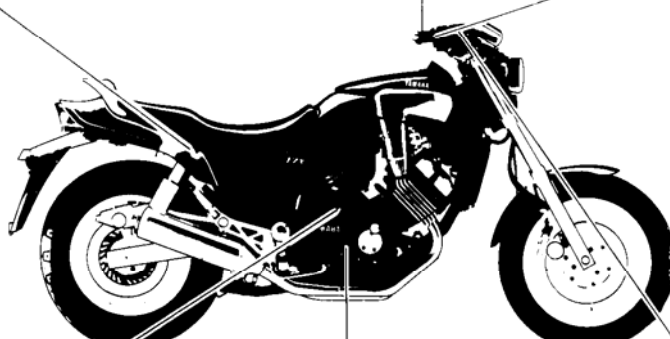
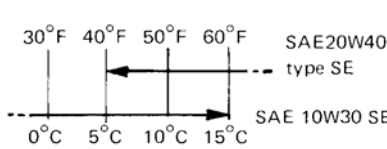
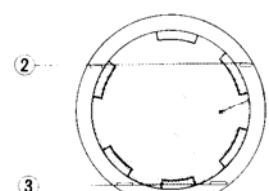
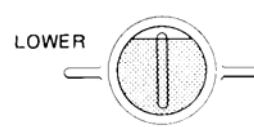
KABELFÜHRUNGSÜBERSICHT
INSTALACION DE LOS CABLES





ADJUSTMENTS AND PREDELIVERY SERVICE
REGLAGES ET CONTROLES AVANT LIVRAISON

EINSTELLUNG UND WARTUNG VOR DER AUSLIEFERUNG
SERVICIO DE AJUSTE Y PREENTREGA

| | | |
|--|--|--|
| <p>Drain screw Vis de vidange Ablassschraube Tornillo de drenaje</p>  <p>M5P1-0403</p> | <p>Regular gasoline Essence normale Normalbenzin Regular</p> |  <p>12V14AH 1.280 M5P8-0101</p> |
|  <div data-bbox="185 756 378 819" style="border: 1px solid black; padding: 2px;"> 226 kPa (2.3 kg/cm², 32 psi) </div> <div data-bbox="1216 756 1409 819" style="border: 1px solid black; padding: 2px;"> 226 kPa (2.3 kg/cm², 32 psi) </div> | | |
| <p>Throttle stop screw Vis de butée des gaz Gaszuganschlagschraube Tornillo de porada de obturación M5P1-0403</p>  | <p>Standard idle speed: 1.000 r/min Régime de ralenti nominal: 1.000 tr/mn Leerlaufdrehzahl: 1.000 U/min Velocidad normal en vacío: 1.000 r/min</p> |  |
|  <p>DOT #3</p> <p>M5P2-0701</p> |  <p>4 ~ 7</p> <p>M5P2-0101</p> |  <p>2 ~ 5</p> |
|  | | |
|  <p>30°F 40°F 50°F 60°F SAE20W40 type SE 0°C 5°C 10°C 15°C SAE 10W30 SE</p> |  <p>2 3</p> <p>M5P1-0103</p> |  <p>DOT #3</p> <p>M5P2-0601</p> |

ADJUSTMENTS AND PREDELIVERY SERVICE
REGLAJES Y CONTROLES AVANT
LIVRAISON

EINSTELLUNG UND WARTUNG VOR DER AUSLIEFERUNG
SERVICIO DE AJUSTE Y PREENTREGA

